

1. Planlegging guide for Eltako Series 14

Først blir buss-system beskrevet som en løsning med trådløse sensorer. Alternativt kan både standard impulsbrytere og Eltako 's eget bus-system benyttes for kablede løsninger. Dette er beskrevet i detalj i kapittel 7 og 8.

Series 14 aktuatorer monteres på STD din skinne. DIN-EN 60715 TH35. og deres RS485 bussen. De er også koblet til strømforsyningen ved hoppere. Belastningene blir så aktivert sentralt fra distributøren panel.

FAM14 trådløse antennemodul er grensesnittet mellom de trådløse sensorer og de trådløse bryterne og alle Series 14 aktuatorene som er tilkoblet på bussen.. Den mottar, sender og sjekker alle signaler fra de trådløse sensorene, de trådløse bryterne og repeatere innenfor sitt mottaksområdet.

En sub-buss som omfatter inntil 3 ekstra FEM trådløse mottaker moduler kan legges til når som helst å øke rekkevidden. Mottatte trådløse signaler blir sendt til FAM14.

Inntil 126 kanaler kan kobles til hver FAM14 antennemodul. FAM14 har også en strømforsyning og leverer 12VDC til alle systemkomponenter og aktuatorer inntil 12W via medfølgende lasker *.

Enhet	Effekt	Moduler
FAM14	0,80 W	2
FAE14SSR	0,40 W	1
FBA14	-	1
FFR14	0,63 W	1
FGSM14	0,20 W	3
FGW14	0,50 W	1
FHK14	0,42 W	1
FLUD14	-	1
FMS14	0,63 W	1
FMSR14	0,10 W	1
FMZ14	0,40 W	1
FRP14	0,50 W	1
FSB14	0,42 W	1
FSG14/1-10V	0,20 W	1
FTS14KEM	0,10W	2

Enhet	Effekt	Moduler
FSR14SSR	0,40 W	1
FSR14-4x	0,70 W	1
FSU14	0,14 W	1
FTD14	0,53 W	1
FTN14	0,14 W	1
FTS14EM	0,13 W	2
FTS14KS	0,36 W	1
FTS14FA	0,50 W	1
FTS14TG	1,30 W	2
FUD14	0,20 W	1
FUD14/800W	0,20 W	2
FWZ14	0,10 W	1
FZK14	0,14 W	1
STE14	-	1
FSR14-2x	0,10 W	1

En fleksibel BBV14 buss kobler eller en FBA14 busskobler gjør det mulig å spre aktuatorene på flere DIN skinner. Tabellen nedenfor er et enkelt hjelpemiddel som viser hvordan du finner ut totalt effektbehov.

* Strømforsyning i FAM14 er isolert fra 230V strømforsyningen, som gjør at enhetene på bussen ikke utsettes for spenning topper og andre feil som blir stadig hyppigere på nettstrømforsyninger. Fordelen er at forventede levetid øker betydelig.

Felles komponenter og aktuatorer for Series 14 busser (trådløst)

FAM14	Trådløse antennemodul med integrert power 12V/12W. USB interface for programmering med PC. Gir hver aktuator unik ID på busser.
FGW14	Gateway for inntil 3 stk FEM, tilkobling til GFVS Safe, eller som et RS232 grensesnitt.
FEM	Inntil 3 stk FEM kan monteres ute i installasjonen for økt rekkevidde. Kobles til FGW14. Tilkobles en antenne type FA250 eller FA200
FSNT14	Power for RS485 busser. Benyttes hvis strømforbruket til aktuatoren > 12W. Benyttes også som power hvis RS485 busser blir fordelt over flere DIN skinner.
BBV14	Lask som sammenkobler to RS485 busser. 45cm lang.
FBA14	Enheter som sammenkobler to RS485 busser. (for å sammenkoble to RS485 busser trenger du 2xFBH14 og 1xFSNT14, for å koble sammen tre RS485 busser trenger du 4xFBH og 2xFSNT)
FRP	Forsterker (repeater) med egen antenne som kan stå alene med FSNT power eller som en del av RS485 busser.
FGSM14	Interface for GSM mottaker. Gjør det mulig å styre inntil 16 brytere, 4 statusmeldinger, 2 feilmeldinger og temperatur fra Apple og Android smart telefoner og nettbrett.
DS14	½ modul avstandsstykk for dimmere som belastes > 200W og power FSNT14.
PCT14	Software for PC programmering. Er inkludert i FAM14 leveranser.
FTS14EM	Input modul for inntil 10 standard impulsbrytere
FTS14KEM	Input modul for inntil 5 standard magnet kontakter og inntil 5 standard bevegelse sensorer
FTS14TG	Gateway for 2 leder buss

Aktuatorer

FSR14-4x	Bryte aktuator, 4 x NO, 4A/250V, impuls eller av/på bryter
FSR14-2x	Bryte aktuator, 2 x NO, 16A/250V, potesialfrie kontakter, impuls eller av/på bryter
FSR14SSR	Solid state rele med 2 releer, maks 400W (pr rele eller summen av releene)
FMS14	Multifunksjonsrele 1 + 1NO, 16A/250V, (16A på en kontakt eller summen av kontaktene), potensial frie kontakter.
FSB14	Bryte aktuator for motorer, markiser ol. 2 + 2 NO 4A/250V
FUD14	Universal/LED dimmer for inntil 400W avhengig av type last og temperatur.
FUD14/800	Universal/LED dimmer for inntil 800W avhengig av type last og temperatur
FLUD14	Forsterker for FUD14/800 inntil 400W pr LUD avhengig av konfigurasjon, type last og Temperatur
FSG14 1-10V	Dimmer for 1-10V, 600VA
FMZ14	Multifunksjonsrele med 10 funksjoner, 1 vekselkontakt, 10A/250V, potensial fri kontakt
FTN14	Bryter med forsinket ut funksjon, 1 NO/16A
FFR14	Bryter med 1 + 1NO, 16A/250V, (16A på en kontakt eller summen av kontaktene), potensial frie kontakter. En av kontaktene kan ha forsinket ut.
FZK14	Bryter rele for Røykvarsler og nøkkelt kort bryter.
FHK14	Varme/kjøle aktuator, 1+1NO, 4A/250A potesialfrie kontakter. Kontaktene kan ikke splittes i to soner.
F4HK14	Varme/kjøle aktuator, 4 x NO, 4A/250A potesialfrie kontakter. Inntil 4 soner.
FSU14	Timer med STOR UR FUNKSJON
FMSR14	Multifunksjons aktuator for vær data.
FWZ14	En fase kWh serie måler, 65A.

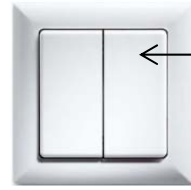
2. Forklaring på terminologier brytere

Universal trådløs bryter.

Det er en bryter som veksler status på aktuatoren og som beslaglegger en kanal på den trådløse bryteren (FT55 trådløs bryter har 4 kanaler).

Eksempler;

- En bryte aktuator som er av går på og ved neste trykk går av igjen.
- En dimme aktuator slås på/av ved korte trykk og ved å holde bryteren inn vil den dimme opp/ned annenhver gang.

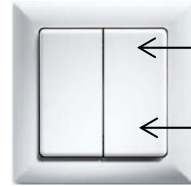


Retningsstyrt trådløs bryter

Det er en bryter som har definert av/på funksjon og som beslag legger to kanaler på den trådløse bryteren (FT55 trådløs bryter har 4 kanaler).

Eksempler

- En bryte aktuator slås på ved å trykke oppe på bryteren og av ved å trykke nede på bryteren (samme side høyere eller venstre)
- En dimme aktuator slås på ved et kort trykk oppe på bryteren og slås av ved et kort Trykk nede på bryteren. Den dimmer opp ved å holde bryteren oppe nede og dimmer ned ved å holde inne bryteren nede.



Sentral bryter (scenarier)

Sentral bryter benyttes hvis det er flere enn en aktuator som skal slås/av på samtidig. Det er mulig å programmere alle aktuatorene til og slå seg av/ til å slå seg på eller en blanding at noen slår seg av og noen slår seg på. En aktuator kan være med i inntil 120 scenarier. Hvis det skal være et av/på scenario brukes to kanaler på den trådløse bryteren. Hver setting bruker en kanal (kan være 4 på en FT55 trådløs bryter)

Eksempler

- Slå alle lys av/på
- Slå utvalgt lys på og andre av
- Panikk bryter (på med alle lys)

Scenario

Det er mulig å lagre bestemte lys settinger og få de tilbake på et senere tidspunkt. Dette kan være av/på eller nivåer på dimming blir lagret i aktuatorene. Det samme kan gjøres med markise / persienne styring og de går til forhåndsprogrammert innstilling ved å trykke på en trådløs bryter.

ES

Elektronisk rele

ESV

Elektronisk rele med forsinket ut funksjon

ER

Impuls rele

3.1 Montering og tilkobling

Før du begynner med installasjonen bør PCT14 softwaren lastes ned fra www.eltako.com og installeres på en bærbar PC. Du trenger også en mini USB kabel for tilkobling mot FAM14.

Brukernavn er: eltako, passordet ligger sammen med FAM14 6 siffer

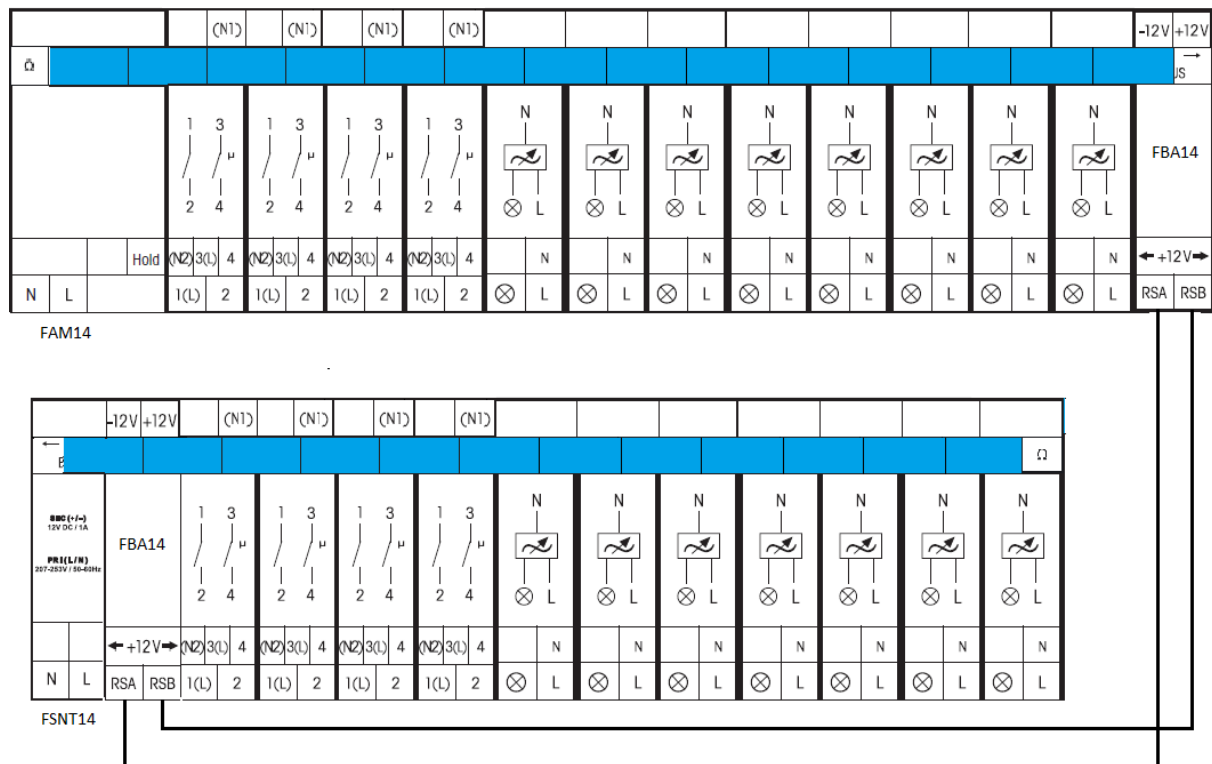
En skinne

- Begynn med å sette opp en endestopper for rekkeklemmer
- Monter FAM14
- Monter felles komponentene og aktuatorene
- Avslutt med endestopper for rekkeklemmer.
- Motstanden på 120Ω som følger med i FAM 14 skal monteres på den siste aktuatoren i busen. (hvis du benytter flere DIN skinner skal den ikke settes på før den siste aktuatoren på den siste skinna)

Hvis du må benytte flere skinner

- Avslutt med en FBA14 på første DIN skinne og en endestopper for rekkeklemmer
- Start monteringen på DIN skinne to med en endestopper
- Monter så en FSNT14, og en FBA14
- Monter resten av aktuatorene og avslutt med en endestopper for rekkeklemmer
- Motstanden på 120Ω som var i FAM14 esken skal settes på den siste aktuatoren i busen.

Forlengelse av Buss skjema (blå er lasker) eksempel med to skinner.



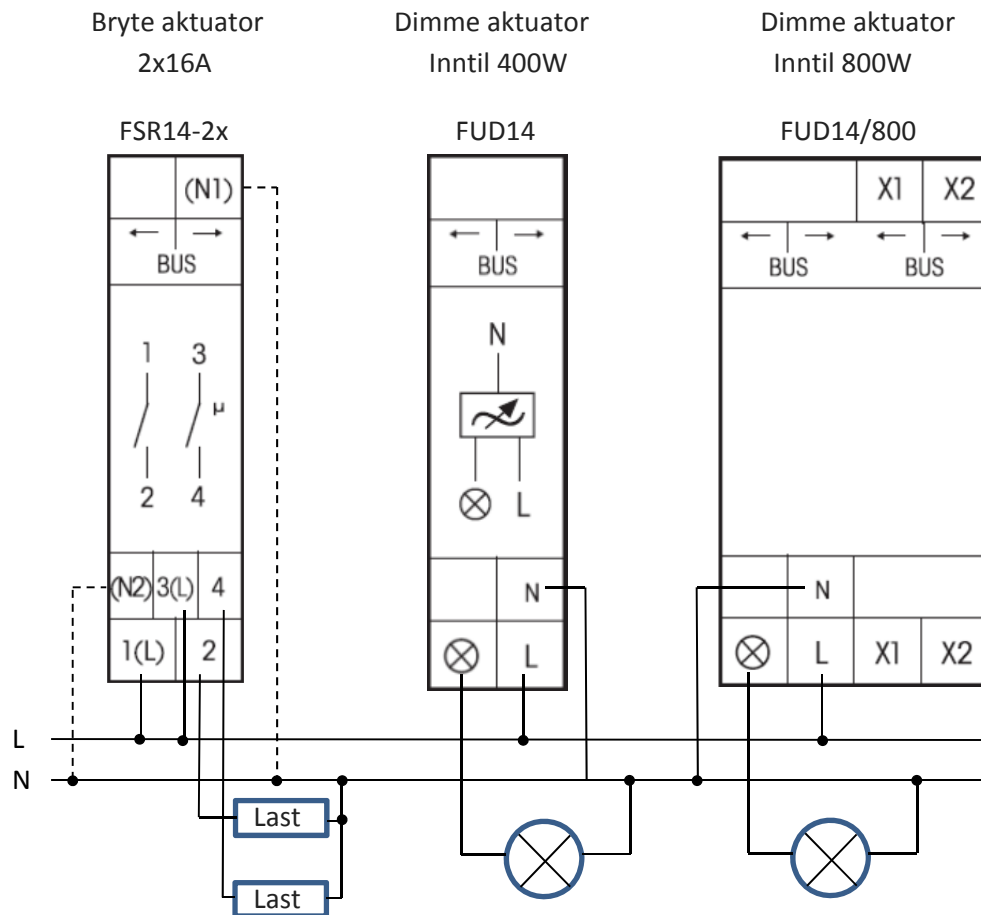
Gjør ferdig installasjonen ved å tilkoble kablene.

3.2. Tilkobling av aktuatorer

Maks tverrsnitt på en kabel 6mm^2 , to kabler maks $2,5\text{mm}^2$

Alle aktuatorer får kontroll/styre spenning fra 485 bussen.

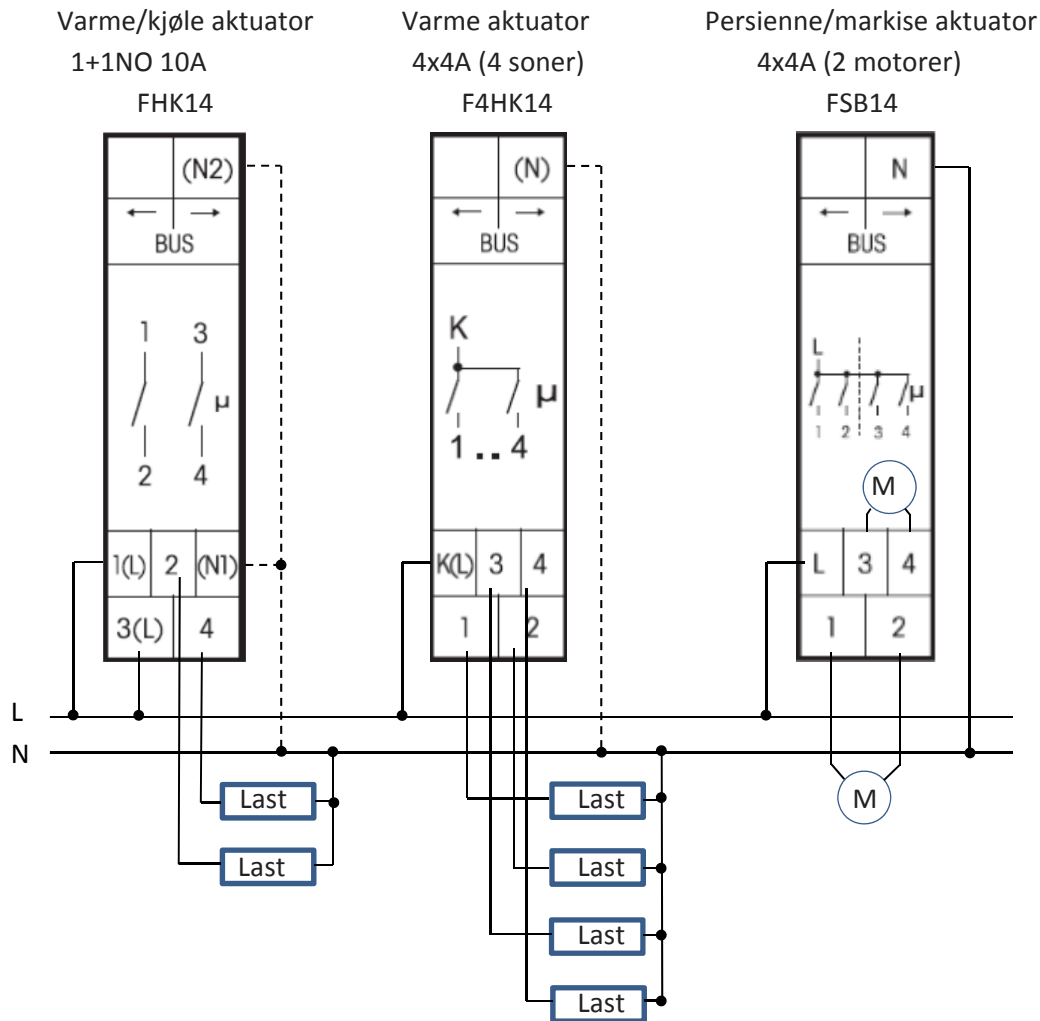
Tilkobling av de mest benyttede aktuatorene



Kommentarer

(N1) og (N2) tilkobles for at releet skal bryte og slutte i null punktet på sinuskurven. Dette gjør at levertiden økes betydelig og at det unngår gnister og slitasje ved inn og utkobling. (N1) for kontakt 1 til 2 og (N2) for kontakt 3 og 4.

X1 og X2 terminalene på FUD14/800 tilkobles FLUD14 effekt forsterkere



Kommentarer

FHK14: Varme/ kjøle aktuator som styres av en termostat. 1 eller 2 soner. (N1) og (N2) tilkobles for at releet skal bryte og slutte i null punktet på sinuskurven. Dette gjør at levertiden økes betydelig og at det unngår gnister og slitasje ved inn og utkobling.

H: Varme innstilling (kontakt 1-2 og kontakt 3-4)

K: kjøle innstilling (kontakt 1-2 og kontakt 3-4),

HK: varmeinnstilling (kontakt 3-4) og kjøle innstilling (kontakt 1-2)

F4HK14: varme/kjøle aktuator med 4 kanaler. Kan læres inn mot 4 termostater en for hver kanal.

(N) tilkobles for at releet skal bryte og slutte i null punktet på sinuskurven. Dette gjør at levertiden økes betydelig og at det unngår gnister og slitasje ved inn og utkobling.

H: Varme innstilling (kontakt 1-4)

K: kjøle innstilling (kontakt 1-4),

HK: varmeinnstilling (kontakt 3-4) og kjøle innstilling (kontakt 1-2)

3.3 Lære inn adresser til aktuatorene

Alle aktuatorene må ha en adresse og den får de fra FAM 14.

Manuell innlæring.

- Sett FAM til 1
- FUD14-FUD14/800, sett velgeren i midten til LRN aktuatoren blinker. Vent til LED'en på FAM'en blir grønn og slukker. Vri velgeren bort fra LRN.
- FSR14-2X/FSR14-4X, sett den nederste velgeren til 1 og velgeren i midten til LRN aktuatoren blinker. Vent til LED'en på FAM'en blir grønn og slukker. Vri velgeren bort fra LRN.
- FSB14, sett velgeren i midten til LRN aktuatoren blinker. Vent til LED'en på FAM'en blir grønn og slukker. Vri velgeren bort fra LRN.
- FHK14, sett velgeren i midten til LRN aktuatoren blinker. Vent til LED'en på FAM'en blir grønn og slukker. Vri velgeren bort fra LRN.
- F4HK14, FSR14, sett den nederste velgeren til 1 aktuatoren blinker, og velgeren i midten til LRN. Vent til LED'en på FAM'en blir grønn og slukker. Vri velgeren bort fra LRN.
- FGW14, sett velgeren til 10 LED blinker, Vent til LED'en på FAM'en blir grønn og slukker. Vri velgeren bort fra 10.
- FGSM, sett velgeren til 10 LED blinker, Vent til LED'en på FAM'en blir grønn og slukker. Vri velgeren bort fra 10.
- FTS14TG, sett velgeren til 10 LED blinker, Vent til LED'en på FAM'en blir grønn og slukker. Vri velgeren bort fra 10.
- FSU timer; Trykk på MODE tasten og så trykker du på SET til du ser LRN i displayet. Trykk MODE for å bekrefte **KNL** blinker. LED på FAM'en blir grønn og slukker. Displayet på FSU og viser normalt display.
- FMSR14; Trykk på MODE tasten og så trykker du på SET til du ser LRN i displayet. Trykk MODE for å bekrefte **FWS** blinker. LED på FAM'en blir grønn og slukker. Displayet på FSU og viser normalt display.

Innlæring av aktuatorer ved å benytte PCT14 softwaren

- Start PCT14 og pass på at du har kontakt med FAM14
- Sett velgerne som beskrevet over en og en aktuator
- Høyere klikk i PCT14 venstre bilde og velg «Find device to assign adress»
- Høyere klikk på aktuatoren som er funnet markert i rosa
- Klikk på «device adress» og gi aktuatoren en ledig adresse.
- Vri velgeren bort fra LRN, og gjenta for neste aktuator...

Test av aktuatorer

For å teste om alle aktuatorene og felles komponentene over er lært inn la FAM stå til 1. Hvert 5 sekund vil det blinke i LED på aktuatorene og felles komponentene som er lært inn og fungerer som de skal.

Sette riktige posisjoner etter innlæring

FAM14	Posisjon 2 (Normal posisjon)	Tilbakemelding blir sendt.
	Posisjon 8	Tilbakemeldinger blir ikke sendt.
	Posisjon 2,3 og 4	Velges hvis FSU14 timer er tilkoblet.
FGW14	Posisjon 1	Hvis FTS12EM er tilkoblet.
	Posisjon 2	Samme som 1 med ID filter.
	Posisjon 3	Hvis BR1 er tilkoblet.
	Posisjon 4	Kobling mellom to BR14 busser.
	Posisjon 5	Tilkobling for en PC, RS232, 9600 bauds.
	Posisjon 6	Samme som 5 men nå med 56k bauds.

Innlæring av sensorer og brytere til aktuatorene

Sensorene læres inn i aktuatorene ved hjelp av velgerne på aktuatorene. Aktuatoren settes i lær inn modus og valgt funksjon. Når sensoren aktiviseres eller en trådløs bryter trykkes ned vil aktuatoren lagre adressen på sensoren/bryteren og valgt funksjon er lært inn. Hvis en FSU14 eller en FSMR14 skal læres inn må LRA benyttes istedenfor LRN. LRA funksjonen kan også benyttes for å benytte tilbake melding fra en aktuator til å styre andre aktuatorer.

Hver aktuator kan lagre inntil 120IDs fra sensorer, brytere, GFVS software, Scenarioer osv. og andre aktuatorer.

4. Lære in liste (øverste velgeren)

De mest benyttede aktuatorene, mest brukte funksjoner

	FSR-2x/4x ¹⁾	FUD14-14/800	FHK14	FSB14
Lys alarm	-	Auto	-	-
Sentralt av	90	EC1	-	-
Universal bryter	5 (ES) bryter 10 (ER) rele	EC2	-	-
Sentralt på	45	LC1		
Retningsstyrt bryter	0	LC2	-	-
Sekvensiell lys scenario bryter	-	LC3	-	-
Direkte lys scenario bryter	30	LC4	-	-
Enkelt scenario bryter	-	LC5	-	180 motor 1 200 motor 2
Trappe bryter	-	LC6	-	-
PC med GFVS software	45 og 90	PCT	-	180 motor 1 200 Motor 2
Magnet kontakt NC	0	LC3	4,5	-
Magnetkontakt NO	0	LC2	-	20
FAH 60 lux måler	0 - 120 ²⁾		-	150 motor 1 150 motor 2
FBH bevegelse sensor	0 - 120 ³⁾	Off til on ⁴⁾	4,5	-
Retningsstyrt bryter Motor 1	-	-	-	10
Universal bryter Motor 1	-	-	-	20
Retningsstyrt bryter Motor 2	-	-	-	30
Universal bryter Motor 2	-	-	-	40
Sentral av/på uten prioritet	90/45	-	-	60 motor 1 60 motor 2
Sentral kontroll med prioritet, første signal starter prioritet andre signal stopper prioritet	-	-	-	90 motor 1 90 motor 2
Sentral kontroll med prioritet	15 på 20 av	-	-	120 motor 1 120 motor 2
Termostat, magnet kontakt, bevegelse sensor	-	-	4,5	-
Temp føler, FTF, FAFT og FIFT	-	-	0,5 - 4,5	-

1) Velg alltid kanal først (1 eller 2 eller begge).

2) Fra 0 til 120 (0 til 50 lux).

3) Fra 0 - 120 (30 til 300 lux, velges 120 er det en ren bevegelse sensor uten hensyn til lux verdien).

4) Fra 30 til off (30 - 300 lux velges off er det en ren bevegelse sensor uten hensyn til lux verdien).

Programmering/innlæring av trådløse bryter/bus brytere/impuls brytere eller sensorer (utvalg)

FSR14

1. Velg kanal med den nederste velgeren 1-2 (FSR-2x) eller 1-4(FSR-4x)
2. Sett den øverste velgeren til riktig funksjon se seksjon 4
3. Sett den midterste velgeren til LRN og LED på aktuatoren blinker
4. Lær inn sensoren eller brytere, LED slukker

Hvis du skal lære inn flere sensorer eller brytere på aktuatoren sett den midterste velgeren mellom 1 og 4 og gjenta fra punkt 1.

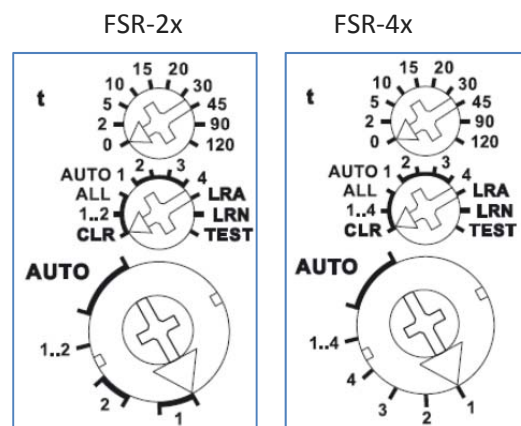
Når du er ferdig med å programmere

Av/på rele

- Sett den nedre velgeren til AUTO
- Sett den midterste velgeren i AUTO
- Ingen forsinket ut funksjon (sett velgeren til 0)
- Forsinket ut funksjon fra 2 - 120 minutter.

Impuls rele

- Sett den nedre velgeren til AUTO
- Sett den midterste velgeren i AUTO
- Ingen tidsbegrensning på impulsen (sett velgeren til 0)
- Tiden på pulsen når bryteren holdes nede kan settes
Fra 2 - 120 sekunder.



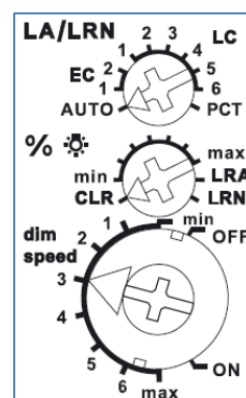
FUD14-FUD14/800

1. Sett den øverste velgeren til riktig funksjon se seksjon 4
2. Sett den midterste velgeren til LRN og LED på aktuatoren blinker
3. Lær inn sensoren eller brytere, LED slukker

Hvis du skal lære inn flere sensorer eller brytere på aktuatoren sett den midterste velgeren mellom 1 og 4 og gjenta fra punkt 1.

Når du er ferdig med å programmere

- Sett den øverste velgeren til AUTO (auto deteksjon av lyskilder/LED)
Hvis ikke 230V LED dimmer til ønsker minimums nivå kan det forsøkes å sette den øverste velgeren til LC 1-6 for å optimalisere dimmingen.
- Sett den midterste velgeren til **min**
Denne velgeren justeres hvis
 - o Lampene dimmer for lavt
 - o Det er ikke mulig å slå på lampene uten å holde bryteren inne dimme opp.
 - o Lampene flimrer hvis de dimmes for lavt
- Sett den nederste velgeren til **max**



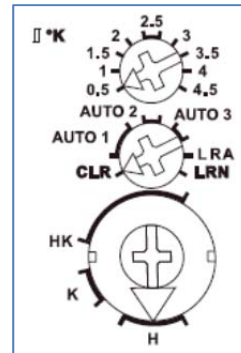
FHK14

1. Sett den øverste velgeren til riktig funksjon se seksjon 4
2. Sett den midterste velgeren til LRN og LED på aktuatoren blinker
3. Lær inn sensoren eller brytere, LED slukker

Hvis du skal lære inn flere sensorer eller brytere på aktuatoren sett den midterste velgeren mellom 1 og 4 og gjenta fra punkt 1.

Når du er ferdig med å programmere

- Sett den øverste velgeren fra 0,5 til 4,5
Hysterese verdi. Hvis du ønsker at rele skal slå inn
Når temp > Z punktet settes denne til 0,5.
- Sett den midterste velgeren til
 - o AUTO 1: Med PWM kontroll ved at T =4 minutter.
(PWM = puls bredde modulering). (passer ventiler med thermo elektrisk ventil styring)
 - o AUTO 2: Med PWM kontroll ved at T =15 minutter.
(PWM = puls bredde modulering). (passer ventiler med motor drevet ventil styring)
 - o To punkts kontroll.
Temp > hysterese + Z punkt legger aktuatoren inn,
Temp < hysterese + Z punkt legger aktuatoren ut
- Sett den nederste velgerne til
 - o H: Varmestyring (kontakt 1 og 2 / kontakt 3 og 4)
 - o K: Kjøling (kontakt 1 og 2 / kontakt 3 og 4)
 - o HK; Varmestyring (kontakt 3 og 4) Kjøling (kontakt 1 og 2)



Typisk innstilling av/på kontroll.

Øverste velger til 0,5.

Midterste velger til AUTO 3

Nederste velger til 3

FSB14

Det første du må gjøre er å sjekke retningen på markisene/persiennene. Dette gjøres ved å sette den nederste velgeren til ▲▼

1. Sett den øverste velgeren til riktig funksjon se seksjon 4
2. Sett den midterste velgeren til LRN og LED på aktuatoren blinker
3. Lær inn sensoren eller brytere, LED slukker

Velg funksjon

Auto 1: Hvis det trykkes på bryterne ligger aktuatoren inne etter tiden som er satt med den øverste velgeren 10-200 sekunder. Hvis motsatt side av bryteren trykkes snur retningen og ligger inne etter tiden som er satt med den øverste velgeren. Hvis motor tilkoblet 2 og 4 reverseres vil motor tilkoblet 1 og 3 ligge inne i tiden satt i den øverste velgeren. Når tiden løper ut vil motoren tilkoblet 2 og 4 ligge inn etter tiden satt i WA. Dobbelt klikk på bryteren vil snu retningen med redusert hastighet. Et nytt trykk og aktuatoren legger ut.

Auto 2: Samme som Auto 1 med unntak at det ikke er mulig å snu retningen ved dobbelt trykk

Auto 3: Fungerer som impuls bryter de første 0,7 sekundene ellers lik Auto2

Auto 4: Fungerer som impuls bryter. Holdes bryteren inne vil den øverste velgeren bestemme når aktuatoren legges ut. Eks. hvis den øverste velgeren er satt til 10 sek vil aktuatoren legges ut etter denne tiden selv om bryteren holdes inne.

5. Forskjellige måter å slette sensorer og minne

1. Slette alle innlærte sensorer og brytere. Gjelder alle Series 14 aktuatorer
 - 1.1 Sett velgeren i midten til CLR (til all for FSR14-2x/4x)
 - 1.2 LED på aktuatoren blinker
 - 1.3 I løpet av de neste 10 sekundene vri den øverste velgeren helt til høyere (med klokka) tilbake til midten og igjen til høyere tre ganger.
 - 1.4 LED på aktuatoren lyser fast i ca 2 sekunder så slukker
 - 1.5 Aktuatoren er resatt

2. Slette inn enkelte sensorer og brytere. Gjelder alle Series 14
 - 2.1 Samme måte som innlæring men istedenfor å sette den midterste velgeren til LRN settes den til CLR.
 - 2.2 LED på aktuatoren blinker
 - 2.3 Aktiviser sensor/ trykk på bryter
 - 2.4 LED slukker
 - 2.5 Sensoren/bryteren er fjernet

3. Sette aktuatoren tilbake til fabrikkinnstilling (fjerner ikke innlærte sensorer og brytere)
 - 3.1 Sett velgeren i midten til CLR (til all for FSR14-2x/4x)
 - 3.2 LED på aktuatoren blinker
 - 3.3 I løpet av de neste 10 sekundene vri den øverste velgeren helt til venstre (mot klokka) tilbake til midten og igjen til høyere tre ganger.
 - 3.4 LEDE på aktuatoren lyser fast i ca 5 sekunder.
 - 3.5 Aktuatoren er satt tilbake til fabrikkinnstilling. Innlærte sensorer og aktuatorer er ikke resatt og vil fungere som før.

4. Slette FGW14, FSU14 og FMSR14
 - 4.1 FGW: Vri velgeren frem og tilbake til høyere stop 8 ganger i løpet av 10 sekunder
 - 4.2 FSU/FMSR14, finn parameter GA og press Set for å sette det til 000

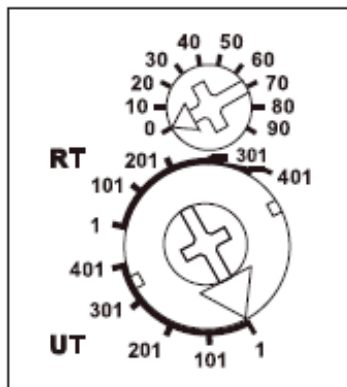
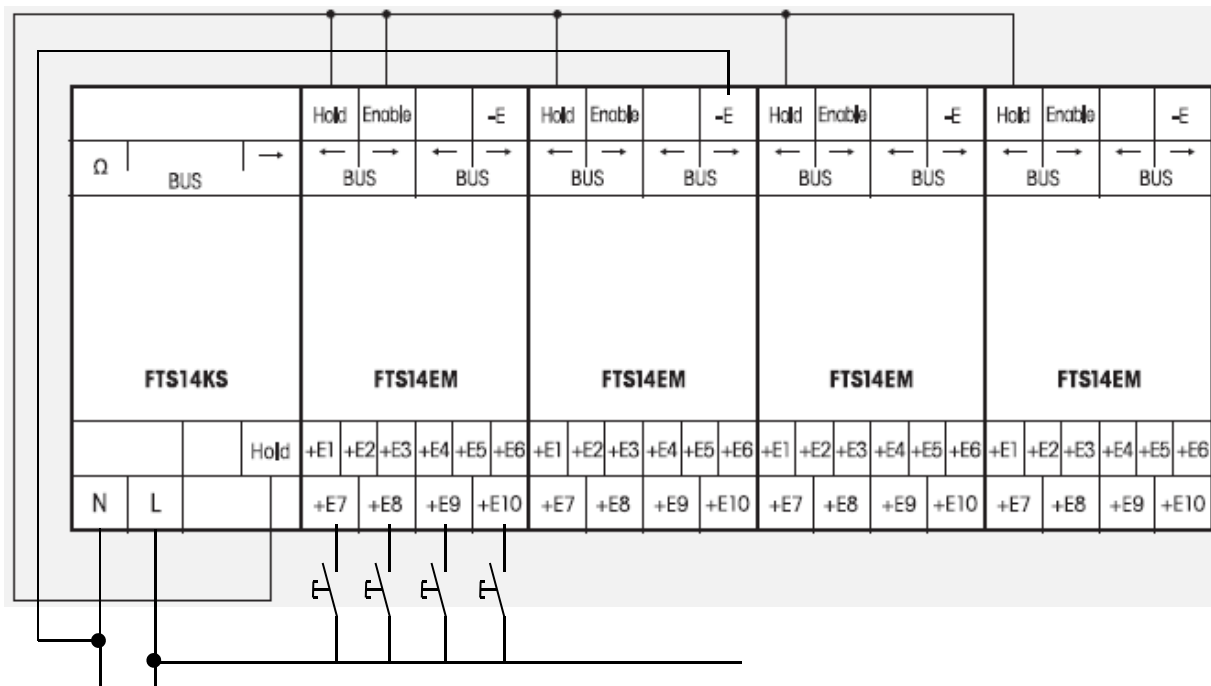
5. Slette FTS14TG
 - 5.1 Vri velgeren frem og tilbake til høyere stop 8 ganger i løpet av 10 sekunder

7. Inngangsmodul for standard impulsbrytere

FTS14EM modulen muliggjør tilkobling av vanlige standard impulsbrytere. Disse kan alene eller sammen med trådløse sensorer og brytere styre aktuatorene i Series 14 systemet. 8 - 230V AC/DC kan benyttes på inngangene.

Det kan tilkobles inntil 10 impulsbrytere pr FTS14EM og det kan monteres inntil 50 FTS14EM til hver Series 14 buss.

Eksempel med FTS14KS, kommunikasjons Interface (power 12V/12W, ID, og mini USB) og 4 inngangsmoduler.



Den nederste velgeren settes til UT for universal brytere eller RT for retningsstyrt bryter og

Setting av velgere (eksempler)

Nederste velger	Øverste velger	Inngang	Id nummer
UT 1	0	E1-E10	00001001 - 00001010
UT 1	10	E1-E10	00001011 - 00001020

Nederste velger	Øverste velger	Inngang	Id nummer
RT 1	0	E1/E2	00001002
RT 1	0	E3/E4	00001004
RT 101	0	E1/E2	00001102

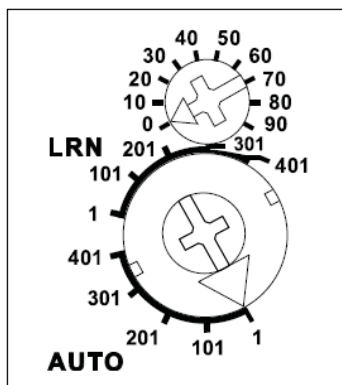
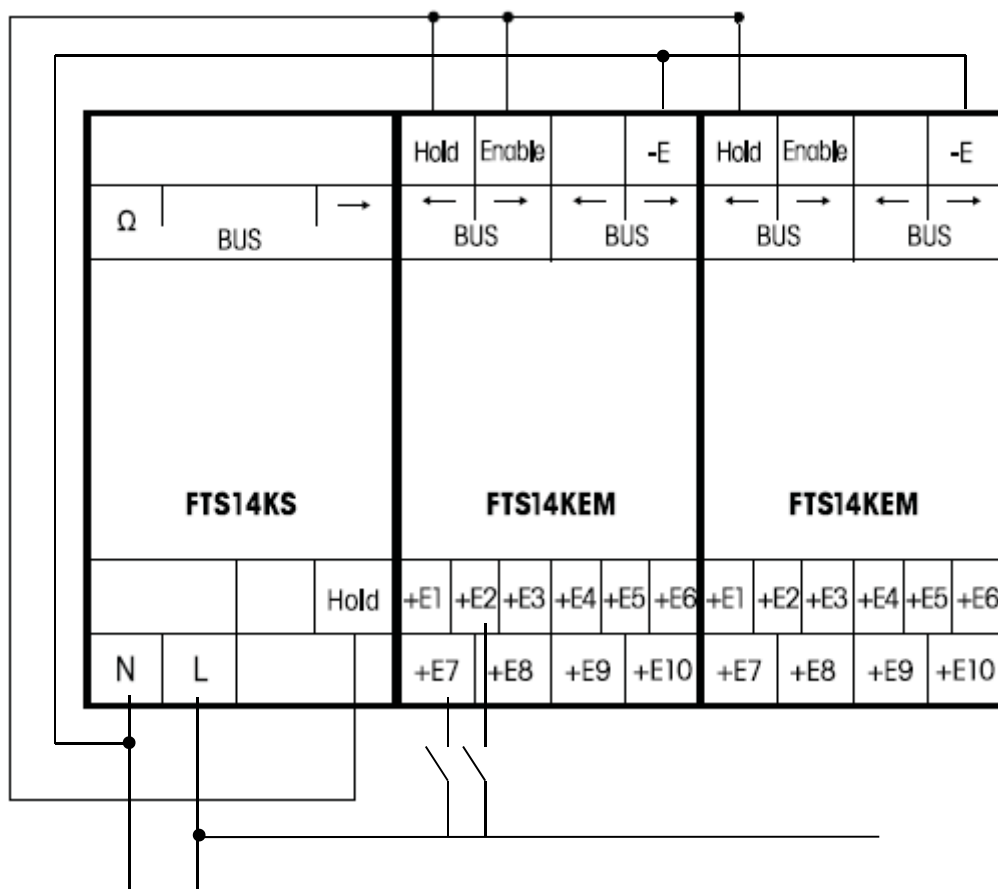
Dvs at den nederste velgeren velger 100 nummer gruppe (1-401) og type bryter UT eller RT. Den øverste velger 10 nummer gruppe (0-90) i hundre nummer gruppen satt med den nederste velgeren.

8. Inngangsmodul for standard bevegelse sensorer og magnet kontakter

FTS14KEM modulen muliggjør tilkobling av standard bevegelse sensorer og magnet kontakter. Disse kan alene eller sammen med andre kablede / trådløse sensorer styre en eller flere aktuatorer i Series 14 systemet. 8 - 230V AC/DC kan benyttes på inngangene.

Inngangene E1 - E5 sender det samme signalet inn på bussen som en trådløs magnet kontakt. Når spenning tilføres E1 - E5 sendes vindu stengt telegram. Når spenningen fjernes sendes vindu åpent telegram.

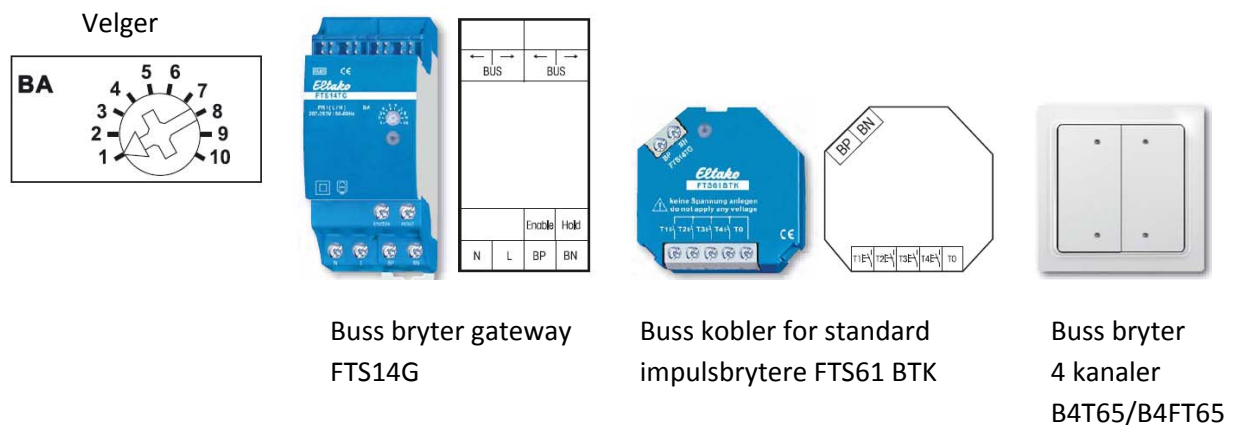
Inngangene 6 - 10 sender det samme signalet som en trådløs bevegelse sensor. Når spenning tilføres E6 – E10 sendes bevegelse detektert telegram. Når spenningen fjernes sendes ingen bevegelse telegram.



Den nederste velgeren velger 100 nummer gruppe (AUTO 1 - 401). Den øverste velger 10 nummer gruppe (0 - 90) i hundre nummer gruppen satt med den nederste velgeren.

F.eks. Settes den nederste velgeren til 1 og den øverste velgeren til 0 får vi følgende ID; 0x1001..0x1010

9. FTS14TG buss gateway for buss bryter eller buss kobler for impuls brytere



Generelt

FTS14TG benyttes for å lage en to leder buss som kan tilkobles FTS61 BTK og eller B4T65/ B4FT65.

- Maks lengde på bussen er 150 meter. Lengen kan økes til 250 meter med et RLC element.
- Det kan tilkobles inntil 30 stk (FTS61 BTK + B4T65 + B4FT65) pr buss dvs 120 kontroll signaler pr buss.
- Det kan tilkobles 4 impulsbrytere på hver FTS61 BTK, med en maks lengde på 2 meter fra impulsbryterne til FTS61 BTK. Retningsstyrte brytere kan settes opp på tilkobling T1/T3 og T2/T4 på FTS61 BTK
- B4T65/B4FT65 har 4 kanaler.
- Det kan tilkobles 3 stk FTS14TG på hver RS485 buss.

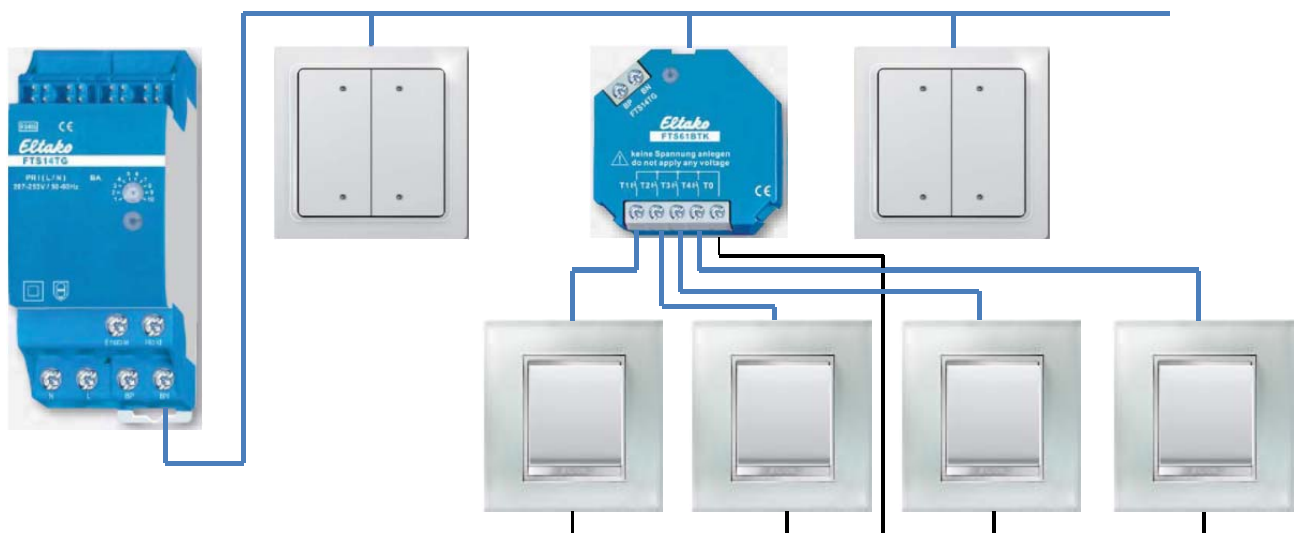
En to leder kabel overfører data mellom FTS61 BTK og B4T65/B4FT65 og FTS14TG gateway. Tilførsel av spenning til FTS61 BTK og B4T65/B4FT65 overføres i samme kabel. 29VDC.

Tilkoblinger

Bussen tilkobles BP og BN **NB sjekk om polariteten er riktig**

Det skal ikke tilkobles ekstern strømforsyning på bussen eller på FTS61 BTK

HOLD terminalen må tilkobles FAM14 eller FTS14KS. Enable tilkoblingen skal tilkobles første FTS14TG dette gjelder ikke hvis enable allerede er tilkoblet på FTS14EM eller FTS14KEM. FTS14TG må tilkobles 230V for å generere 29VDC til bussen.



Sette opp adresser for FTS61 BTK og B4T65/B4FT65

Adresser for FTS61 BTK og B4T65/B4FT65 en etter en ved å benytte velgeren på FTS14TG.

- Kobl opp den første FTS61 BTK / B4T65/B4FT65 til buss terminalene BP og BN.
- LED'en på FTS61 BTK og B4T65/B4FT65 lyser rødt.
- Sett velgeren på FTS14TG til 1 og tilbake til 2 LED'en på FTS61 BTK / B4T65/B4FT65 lyser nå grønt, Kobl inn neste FTS61 BTK eller B4T65/B4FT65 og gjenta prosedyren over.

Når FTS14TG adresserer en FTS61 BTK / B4T65/B4FT65 vil den nederste LED'en lyse grønt i et par sekunder.

Lære inn FTS61 BTK og B4T65/B4FT65 til aktuatorene

Læres inn på nøyaktig samme måte som trådløse brytere. Enten ved å sette opp velgerne på aktuatorene og trykke på ønsket bryter eller ved å benytte PCT14.

Bytte eller skifte ut FTS61 BTK

Bytt ut FTS61BTK og sett velgeren på FTS14TG til 1 og tilbake til 2. Den nye FTS61BTK har nå fått en adresse og systemet fungerer uten at mer innlæring er nødvendig.

Slette adresse

Tilkobl kun den FTS61 BTK / B4T65/B4FT65 som skal slettes.

Sett velgeren på FTS14TG til 9.

LED'en på FTS61 BTK / B4T65/B4FT65 lyser rødt

Sett velgeren tilbake til 2

Når FTS14TG fjerner en adresse til en FTS61 BTK / B4T65/B4FT65 vil den nederste LED'en lyse grønt i et par sekunder.

I drift

Under drift er det velgeren på FTS14TG som definerer ID område og ID strukturen. På hver FTStg14 må det velges om det skal være retningsstyrte brytere eller om det skal være universal brytere.

Posisjon 2,3,4:

Retningsstyrte brytere. Hver kanal på B4T65/B4FT65 og hver impuls bryter tilkoblet FTS61 BTK har samme bus adresse og sender 4 forskjellige kommandoer. T1 sender 0 x 30, T2 sender 0 x 70, T3 sender 0 x 10 og T4 sender 0 x 50.

Posisjon 5,6,7

Universalbrytere. Hver kanal på B4T65/B4FT65 og hver impuls bryter tilkoblet FTS61 BTK har egen bus adresse.

Den første FTS14TG settes til posisjon 2 eller 5 den andre til posisjon 3 eller 6 og den tredje til 4 eller 7.

Konfigurerer med PCT14

Hvis du benytter PCT14 for å konfigurere FTS14TG må den først få en adresse fra FAM14 eller FTS14KS.

- Sett den øverste velgeren på FAM14 eller FTS14KS til 1
 - Sett velgeren på FTS14TG til 10 og den øverste LED blinker rødt, og den nederste LED lyser grønt
- Etter at FAM14 har gitt adressen vil den nederst LED'en på FAM14 eller FTS14KS lyse grønt i 5 sekunder og den øverste røde LED på FTS14TG slukke.

Test av installasjonen

Sett velgeren på FTS14TG til 8. I denne innstillingen sendes ingen telegrammer til RS485 bussen.

Trykk på B4T65/B4FT65 bryterne. Den øverste LED på FTS14TG blinker rødt og den nederste blinker grønt når bryter trykkes ned og slippes opp.

Trykk på impulsbryterne tilkoblet FTS61 BTK Den øverste LED på FTS14TG blinker rødt og den nederste blinker grønt når bryter trykkes ned og slippes opp.

LED informasjon i drift FTS14TG

Den øverste LED'en blinker rødt når en aktuator sender bekreftelse telegram

Den nederste LED'en blinker rødt når en impulsbryter tilkoblet FTS14BKS trykkes

Den nederste LED'en blinker grønt når en B4T65/B4FT65 trykkes

Den nederste LED'en lyser fast grønt hvis velgeren er satt til 10 eller er aktiv mot PCT14.

Bekreftelse telegram

B4T65/B4FT65 bryterne 4 gule LED viser bekreftelse signaler fra aktuatorene hvis aktuatoren 's ID er satt inn i ID tabellen i PCT14.

Feil meldinger på FTS14TG

- Den nedre LED'en på FTS14TG lyser rødt hvis ingen FTS61 BTK / B4T65/B4FT65 er tilkoblet bussen.
- Den nedre LED'en på FTS14TG lyser rødt i 2 sekunder ved en feil i data overføringen i to leder bussen.
- I drift innstilling (velgeren satt i posisjon 2 til 7) vil en automatisk reset aktiveres etter 2 sekunder og tilkoblede FTS61 BTK / B4T65/B4FT65 re startes.

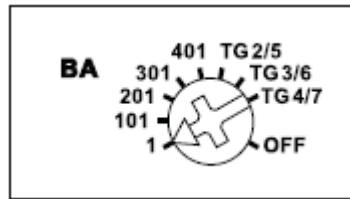
Oversikt over adresser for FTS14TG bus

Gruppe 1 (velger satt til 2 eller 5)			Gruppe 2 (velger satt til 3 eller 6)			Gruppe 3 (velger satt til 4 eller 7)		
Adresse	Bryter	Enhet	Adresse	Bryter	Enhet	Adresse	Bryter	Enhet
1501	T1 = topp venstre	1	1601	T1 = topp venstre	1	1701	T1 = topp venstre	1
1502	T2 = topp høyere		1602	T2 = topp høyere		1702	T2 = topp høyere	
1503	T3 = nede venstre		1603	T3 = nede venstre		1703	T3 = nede venstre	
1504	T4 = nede høyere		1604	T4 = nede høyere		1704	T4 = nede høyere	
Adresse	Bryter	2	Adresse	Bryter	2	Adresse	Bryter	2
1505	T1 = topp venstre		1605	T1 = topp venstre		1705	T1 = topp venstre	
1506	T2 = topp høyere		1606	T2 = topp høyere		1706	T2 = topp høyere	
1507	T3 = nede venstre		1607	T3 = nede venstre		1707	T3 = nede venstre	
1508	T4 = nede høyere		1608	T4 = nede høyere		1708	T4 = nede høyere	
Adresse	Bryter	3	Adresse	Bryter	3	Adresse	Bryter	3
1509	T1 = topp venstre		1609	T1 = topp venstre		1709	T1 = topp venstre	
150A	T2 = topp høyere		160A	T2 = topp høyere		170A	T2 = topp høyere	
150B	T3 = nede venstre		160B	T3 = nede venstre		170B	T3 = nede venstre	
150C	T4 = nede høyere		160C	T4 = nede høyere		170C	T4 = nede høyere	
Adresse	Bryter	4	Adresse	Bryter	4	Adresse	Bryter	4
150D	T1 = topp venstre		160D	T1 = topp venstre		170D	T1 = topp venstre	
150E	T2 = topp høyere		160E	T2 = topp høyere		170E	T2 = topp høyere	
150F	T3 = nede venstre		160F	T3 = nede venstre		170F	T3 = nede venstre	
1510	T4 = nede høyere		1610	T4 = nede høyere		1710	T4 = nede høyere	
Adresse	Bryter	5	Adresse	Bryter	5	Adresse	Bryter	5
1511	T1 = topp venstre		1611	T1 = topp venstre		1711	T1 = topp venstre	
1512	T2 = topp høyere		1612	T2 = topp høyere		1712	T2 = topp høyere	
1513	T3 = nede venstre		1613	T3 = nede venstre		1713	T3 = nede venstre	
1514	T4 = nede høyere		1614	T4 = nede høyere		1714	T4 = nede høyere	
Adresse	Bryter	6	Adresse	Bryter	6	Adresse	Bryter	6
1515	T1 = topp venstre		1615	T1 = topp venstre		1715	T1 = topp venstre	
1516	T2 = topp høyere		1616	T2 = topp høyere		1716	T2 = topp høyere	
1517	T3 = nede venstre		1617	T3 = nede venstre		1717	T3 = nede venstre	
1518	T4 = nede høyere		1618	T4 = nede høyere		1718	T4 = nede høyere	
Adresse	Bryter	7	Adresse	Bryter	7	Adresse	Bryter	7
1519	T1 = topp venstre		1619	T1 = topp venstre		1719	T1 = topp venstre	
151A	T2 = topp høyere		161A	T2 = topp høyere		171A	T2 = topp høyere	
151B	T3 = nede venstre		161B	T3 = nede venstre		171B	T3 = nede venstre	
151C	T4 = nede høyere		161C	T4 = nede høyere		171C	T4 = nede høyere	
Adresse	Bryter	8	Adresse	Bryter	8	Adresse	Bryter	8
151D	T1 = topp venstre		161D	T1 = topp venstre		171D	T1 = topp venstre	
151E	T2 = topp høyere		161E	T2 = topp høyere		171E	T2 = topp høyere	
151F	T3 = nede venstre		161F	T3 = nede venstre		171F	T3 = nede venstre	
1520	T4 = nede høyere		1620	T4 = nede høyere		1720	T4 = nede høyere	
Adresse	Bryter	9	Adresse	Bryter	9	Adresse	Bryter	9
1521	T1 = topp venstre		1621	T1 = topp venstre		1721	T1 = topp venstre	
1522	T2 = topp høyere		1622	T2 = topp høyere		1722	T2 = topp høyere	
1523	T3 = nede venstre		1623	T3 = nede venstre		1723	T3 = nede venstre	
1524	T4 = nede høyere		1624	T4 = nede høyere		1724	T4 = nede høyere	
Adresse	Bryter	10	Adresse	Bryter	10	Adresse	Bryter	10
1525	T1 = topp venstre		1625	T1 = topp venstre		1725	T1 = topp venstre	
1526	T2 = topp høyere		1626	T2 = topp høyere		1726	T2 = topp høyere	
1527	T3 = nede venstre		1627	T3 = nede venstre		1727	T3 = nede venstre	
1528	T4 = nede høyere		1628	T4 = nede høyere		1728	T4 = nede høyere	

Gruppe 1 (velger satt til 2 eller 5)			Gruppe 2 (velger satt til 3 eller 6)			Gruppe 3 (velger satt til 4 eller 7)		
Adresse	Bryter	Enhet	Adresse	Bryter	Enhet	Adresse	Bryter	Enhet
1529	T1 = topp venstre	11	1629	T1 = topp venstre	11	1729	T1 = topp venstre	11
152A	T2 = topp høyere		162A	T2 = topp høyere		172A	T2 = topp høyere	
152B	T3 = nede venstre		162B	T3 = nede venstre		172B	T3 = nede venstre	
152C	T4 = nede høyere		162C	T4 = nede høyere		172C	T4 = nede høyere	
Adresse	Bryter	12	Adresse	Bryter	12	Adresse	Bryter	12
152D	T1 = topp venstre		162D	T1 = topp venstre		172D	T1 = topp venstre	
152E	T2 = topp høyere		162E	T2 = topp høyere		172E	T2 = topp høyere	
152F	T3 = nede venstre		162F	T3 = nede venstre		172F	T3 = nede venstre	
1530	T4 = nede høyere		1630	T4 = nede høyere		1730	T4 = nede høyere	
Adresse	Bryter	13	Adresse	Bryter	13	Adresse	Bryter	13
1531	T1 = topp venstre		1631	T1 = topp venstre		1731	T1 = topp venstre	
1532	T2 = topp høyere		1632	T2 = topp høyere		1732	T2 = topp høyere	
1533	T3 = nede venstre		1633	T3 = nede venstre		1733	T3 = nede venstre	
1534	T4 = nede høyere		1634	T4 = nede høyere		1734	T4 = nede høyere	
Adresse	Bryter	14	Adresse	Bryter	14	Adresse	Bryter	14
1535	T1 = topp venstre		1635	T1 = topp venstre		1735	T1 = topp venstre	
1536	T2 = topp høyere		1636	T2 = topp høyere		1736	T2 = topp høyere	
1537	T3 = nede venstre		1637	T3 = nede venstre		1737	T3 = nede venstre	
1538	T4 = nede høyere		1638	T4 = nede høyere		1738	T4 = nede høyere	
Adresse	Bryter	15	Adresse	Bryter	15	Adresse	Bryter	15
1539	T1 = topp venstre		1639	T1 = topp venstre		1739	T1 = topp venstre	
153A	T2 = topp høyere		163A	T2 = topp høyere		173A	T2 = topp høyere	
153B	T3 = nede venstre		163B	T3 = nede venstre		173B	T3 = nede venstre	
153C	T4 = nede høyere		163C	T4 = nede høyere		173C	T4 = nede høyere	
Adresse	Bryter	16	Adresse	Bryter	16	Adresse	Bryter	16
153D	T1 = topp venstre		163D	T1 = topp venstre		173D	T1 = topp venstre	
153E	T2 = topp høyere		163E	T2 = topp høyere		173E	T2 = topp høyere	
153F	T3 = nede venstre		163F	T3 = nede venstre		173F	T3 = nede venstre	
1540	T4 = nede høyere		1640	T4 = nede høyere		1740	T4 = nede høyere	
Adresse	Bryter	17	Adresse	Bryter	17	Adresse	Bryter	17
1541	T1 = topp venstre		1641	T1 = topp venstre		1741	T1 = topp venstre	
1542	T2 = topp høyere		1642	T2 = topp høyere		1742	T2 = topp høyere	
1543	T3 = nede venstre		1643	T3 = nede venstre		1743	T3 = nede venstre	
1544	T4 = nede høyere		1644	T4 = nede høyere		1744	T4 = nede høyere	
Adresse	Bryter	18	Adresse	Bryter	18	Adresse	Bryter	18
1545	T1 = topp venstre		1645	T1 = topp venstre		1745	T1 = topp venstre	
1546	T2 = topp høyere		1646	T2 = topp høyere		1746	T2 = topp høyere	
1547	T3 = nede venstre		1647	T3 = nede venstre		1747	T3 = nede venstre	
1548	T4 = nede høyere		1648	T4 = nede høyere		1748	T4 = nede høyere	
Adresse	Bryter	19	Adresse	Bryter	19	Adresse	Bryter	19
1549	T1 = topp venstre		1649	T1 = topp venstre		1749	T1 = topp venstre	
154A	T2 = topp høyere		164A	T2 = topp høyere		174A	T2 = topp høyere	
154B	T3 = nede venstre		164B	T3 = nede venstre		174B	T3 = nede venstre	
154C	T4 = nede høyere		164C	T4 = nede høyere		174C	T4 = nede høyere	
Adresse	Bryter	20	Adresse	Bryter	20	Adresse	Bryter	20
154D	T1 = topp venstre		164D	T1 = topp venstre		174D	T1 = topp venstre	
154E	T2 = topp høyere		164E	T2 = topp høyere		174E	T2 = topp høyere	
154F	T3 = nede venstre		164F	T3 = nede venstre		174F	T3 = nede venstre	
1550	T4 = nede høyere		1650	T4 = nede høyere		1750	T4 = nede høyere	

Gruppe 1 (velger satt til 2 eller 5)			Gruppe 2 (velger satt til 3 eller 6)			Gruppe 3 (velger satt til 4 eller 7)		
Adresse	Bryter	Enhet	Adresse	Bryter	Enhet	Adresse	Bryter	Enhet
1551	T1 = topp venstre	21	1651	T1 = topp venstre	21	1751	T1 = topp venstre	21
1552	T2 = topp høyere		1652	T2 = topp høyere		1752	T2 = topp høyere	
1553	T3 = nede venstre		1653	T3 = nede venstre		1753	T3 = nede venstre	
1554	T4 = nede høyere		1654	T4 = nede høyere		1754	T4 = nede høyere	
Adresse	Bryter	22	Adresse	Bryter	22	Adresse	Bryter	22
1555	T1 = topp venstre		1655	T1 = topp venstre		1755	T1 = topp venstre	
1556	T2 = topp høyere		1656	T2 = topp høyere		1756	T2 = topp høyere	
1557	T3 = nede venstre		1657	T3 = nede venstre		1757	T3 = nede venstre	
1558	T4 = nede høyere		1658	T4 = nede høyere		1758	T4 = nede høyere	
Adresse	Bryter	23	Adresse	Bryter	23	Adresse	Bryter	23
1559	T1 = topp venstre		1659	T1 = topp venstre		1759	T1 = topp venstre	
155A	T2 = topp høyere		165A	T2 = topp høyere		175A	T2 = topp høyere	
155B	T3 = nede venstre		165B	T3 = nede venstre		175B	T3 = nede venstre	
155C	T4 = nede høyere		165C	T4 = nede høyere		175C	T4 = nede høyere	
Adresse	Bryter	24	Adresse	Bryter	24	Adresse	Bryter	24
155D	T1 = topp venstre		165D	T1 = topp venstre		175D	T1 = topp venstre	
155E	T2 = topp høyere		165E	T2 = topp høyere		175E	T2 = topp høyere	
155F	T3 = nede venstre		165F	T3 = nede venstre		175F	T3 = nede venstre	
1560	T4 = nede høyere		1660	T4 = nede høyere		1760	T4 = nede høyere	
Adresse	Bryter	25	Adresse	Bryter	25	Adresse	Bryter	25
1561	T1 = topp venstre		1661	T1 = topp venstre		1761	T1 = topp venstre	
1562	T2 = topp høyere		1662	T2 = topp høyere		1762	T2 = topp høyere	
1563	T3 = nede venstre		1663	T3 = nede venstre		1763	T3 = nede venstre	
1564	T4 = nede høyere		1664	T4 = nede høyere		1764	T4 = nede høyere	
Adresse	Bryter	26	Adresse	Bryter	26	Adresse	Bryter	26
1565	T1 = topp venstre		1665	T1 = topp venstre		1765	T1 = topp venstre	
1566	T2 = topp høyere		1666	T2 = topp høyere		1766	T2 = topp høyere	
1567	T3 = nede venstre		1667	T3 = nede venstre		1767	T3 = nede venstre	
1568	T4 = nede høyere		1668	T4 = nede høyere		1768	T4 = nede høyere	
Adresse	Bryter	27	Adresse	Bryter	27	Adresse	Bryter	27
1569	T1 = topp venstre		1669	T1 = topp venstre		1769	T1 = topp venstre	
156A	T2 = topp høyere		166A	T2 = topp høyere		176A	T2 = topp høyere	
156B	T3 = nede venstre		166B	T3 = nede venstre		176B	T3 = nede venstre	
156C	T4 = nede høyere		166C	T4 = nede høyere		176C	T4 = nede høyere	
Adresse	Bryter	28	Adresse	Bryter	28	Adresse	Bryter	28
156D	T1 = topp venstre		166D	T1 = topp venstre		176D	T1 = topp venstre	
156E	T2 = topp høyere		166E	T2 = topp høyere		176E	T2 = topp høyere	
156F	T3 = nede venstre		166F	T3 = nede venstre		176F	T3 = nede venstre	
1570	T4 = nede høyere		1670	T4 = nede høyere		1770	T4 = nede høyere	
Adresse	Bryter	29	Adresse	Bryter	29	Adresse	Bryter	29
1571	T1 = topp venstre		1671	T1 = topp venstre		1771	T1 = topp venstre	
1572	T2 = topp høyere		1672	T2 = topp høyere		1772	T2 = topp høyere	
1573	T3 = nede venstre		1673	T3 = nede venstre		1773	T3 = nede venstre	
1574	T4 = nede høyere		1674	T4 = nede høyere		1774	T4 = nede høyere	
Adresse	Bryter	30	Adresse	Bryter	30	Adresse	Bryter	30
1575	T1 = topp venstre		1675	T1 = topp venstre		1775	T1 = topp venstre	
1576	T2 = topp høyere		1676	T2 = topp høyere		1776	T2 = topp høyere	
1577	T3 = nede venstre		1677	T3 = nede venstre		1777	T3 = nede venstre	
1578	T4 = nede høyere		1678	T4 = nede høyere		1778	T4 = nede høyere	

FTS14FA



FTS14FA gjør det mulig å benytte et signal fra FTS14EM eller FTS14TG og sende dette signalet trådløst til en desentralisert aktuator f.eks. series 61 eller series 70.

Når det trykkes på en standard impuls bryter via FTS14EM eller en FTS61 BTK eller en bus bryter B4T65/B4FT65 vil FTS14FA vil telegrammet sendes til innlært aktuator.

Å lære inn aktuatorene gjøres på samme måte som å lære inn en vanlig trådløs bryter.

Hvis velgeren settes til **1** sendes alle telegrammene fra alle FTS14EM

Hvis velgeren settes til **101** sendes alle telegrammene fra FTS14EM satt til 101

Hvis velgeren settes til **201** sendes alle telegrammene fra FTS14EM satt til 201

Hvis velgeren settes til **301** sendes alle telegrammene fra FTS14EM satt til 301

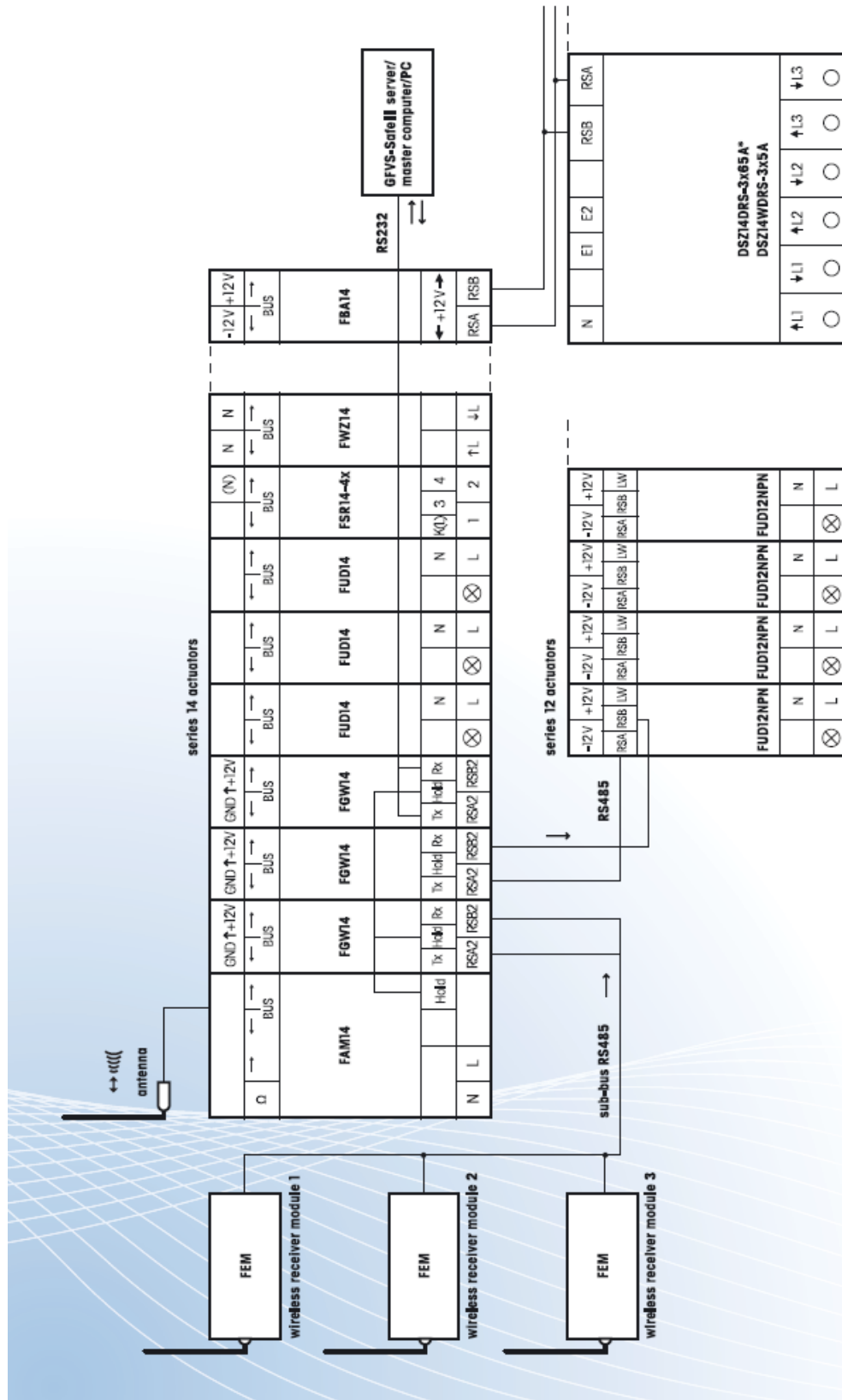
Hvis velgeren settes til **401** sendes alle telegrammene fra FTS14EM satt til 401

Hvis velgeren settes til **TG2/TG5** sendes alle telegrammene fra FTS14TG satt til 2 eller 5

Hvis velgeren settes til **TG3/TG6** sendes alle telegrammene fra FTS14TG satt til 3 eller 6

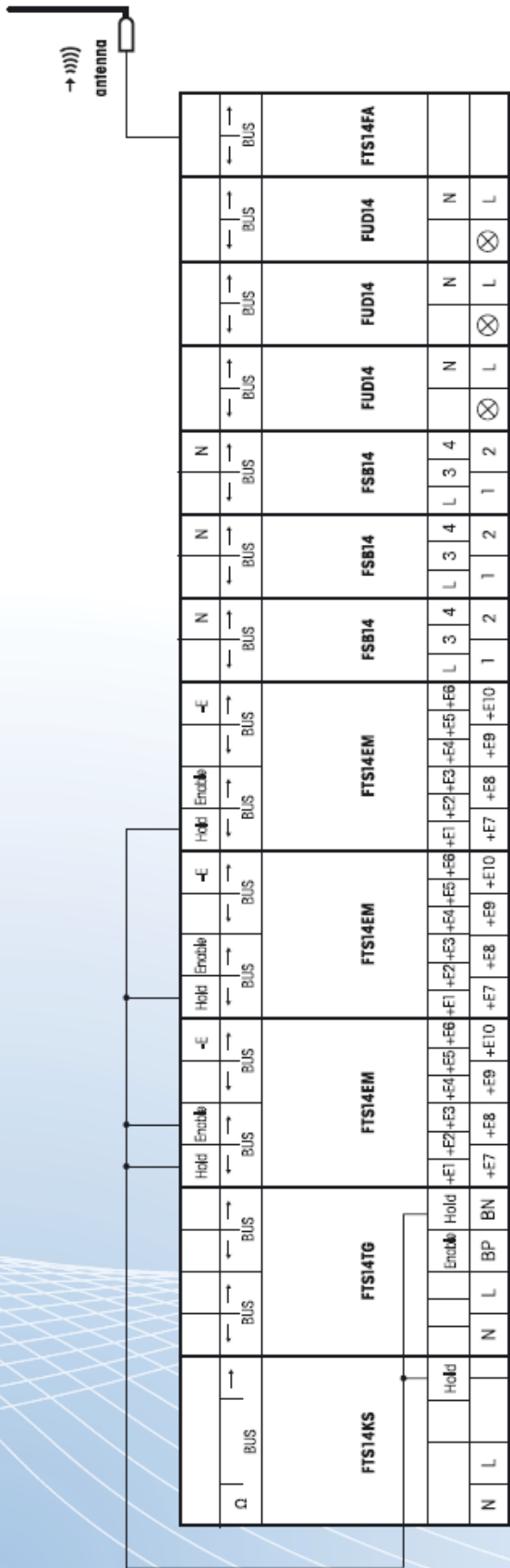
Hvis velgeren settes til **TG4/TG7** sendes alle telegrammene fra FTS14TG satt til 4 eller 7

10. Koblingsdiagrammer



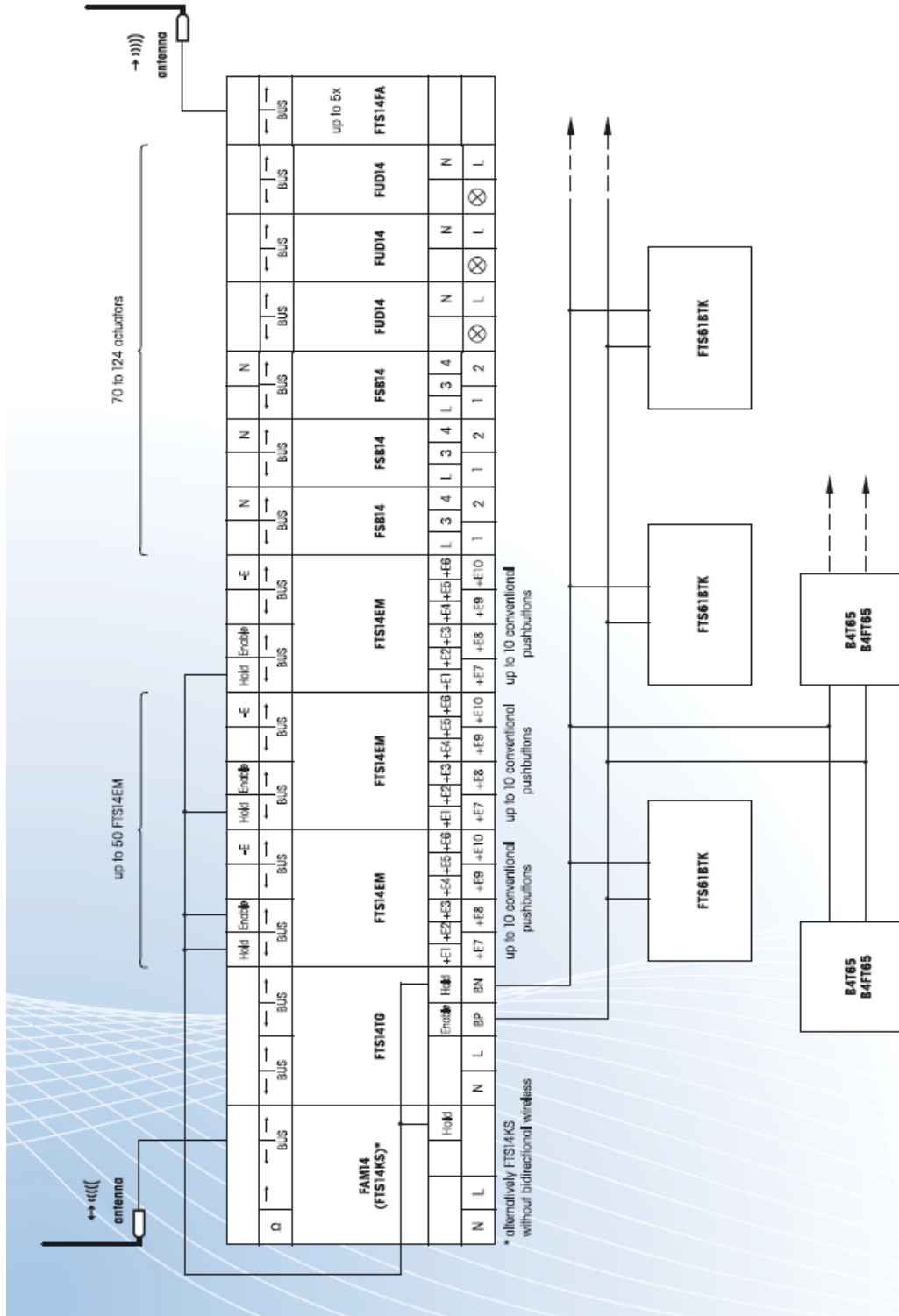
* Three-phase energy meters DSZ14 must be connected to the end of a bus line. The second terminating resistor enclosed to the FAM14 should be connected to the last actuator, or a terminating resistor should be clamped to the terminals RSB/RSA of the last meter (120Ω, not included).

The FTS14FA wireless output module with FTS14TG, FTS14EM and actuators



The second terminating resistor supplied with the FTS14KS must be plugged into the last bus user. Every FTS14FA generates wireless telegrams from up to 5 FTS14EM pushbutton input modules and up to 3 FTS14TG pushbutton gateways.

The FTS14TG pushbutton gateway with FTS61BTK pushbutton bus coupler and B4T65 switch



The second terminating resistor supplied with the FTS14KS must be plugged into the last bus user. An FTS14TG pushbutton gateway can be connected to up to 30 B4T65 bus switches and decentral FTS61BTK pushbutton bus couplers each with 4 pushbutton inputs for conventional pushbuttons. A single 2-wire line supplies the pushbutton bus coupler with power and also transfers the pushbutton data. The user may select any topology for the 2-wire connection.